



**Regulamento do 1º Circuito Cochanino Interestadual de Provas de Hipismo  
Rural- 2026**

**Modalidades: Prova dos 3 Tambores e Prova das Balizas.**

**1. Categorias:**

**Prova dos Três Tambores:**

- Infantil iniciante (até 13 anos)
- Juvenil (até 16 anos)
- Feminino
- Amador
- Profissional

**Prova das Balizas:**

- Categoria Única e Livre

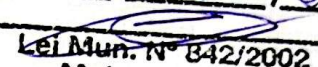
**2. Inscrições**

Todo competidor deverá inscrever-se no circuito do dia 07/04/2026 ao dia 04/05/2026. Poderá participar competidores do município de Montalvânia, de seus distritos, bem como de qualquer Estado do Brasil. O local de inscrições será na Praça de Esportes de Montalvânia. Para a realização da inscrição será obrigatório apresentar documento de identidade original com foto e no caso de menor de idade a inscrição só será realizada com a presença de um responsável legal.

**Valores das inscrições – Isentas**

**Categorias: Profissional, Infantil, Juvenil, Feminino, Amador e Baliza.**

Em todos os casos deverá ser informado o nome do animal.

Publicado no Quadro de Avisos  
Desta Prefeitura  
Em: 06 / 04 / 26  
  
Lei Mun. Nº 842/2002  
Mat. \_\_\_\_\_



Cada cavaleiro poderá participar de apenas UMA categoria na prova de três tambores, dentro de cada categoria cada cavaleiro poderá fazer duas inscrições com animais diferentes.

Competidores e animais que estiverem inscritos na categoria Profissional, não poderão se inscrever na categoria Amador.

Cada animal poderá correr no máximo 3 vezes por etapa na categoria de 3 tambores, será admitida uma corrida adicional na categoria baliza, de forma que não ultrapasse o limite de 4 corridas por animal e por etapa, fica a critério do participante escolher quais categorias participar.

A prova das Baliza possui inscrições separadas, nela podem se inscrever competidores que se enquadram em qualquer categoria, que disputarão juntos, seguindo a regra de que os competidores podem correr até duas vezes com animais diferentes, mediante duas inscrições para esta modalidade.

- Fica de responsabilidade do participante ao se inscrever, todas as despesas decorrentes de sua participação neste evento inclusive o transporte do animal.
- O competidor que se ausentar de alguma etapa deverá apresentar justificativa escrita para a comissão organizadora, sendo aceitas somente justificativas relacionadas a acidente grave com próprio competidor ou óbito de parentes de até segundo grau.
- Aos competidores com justificativas aceitas pela comissão, será atribuída para a etapa em que esteve ausente a média dos tempos obtidos até a quinta etapa, esse benefício só será concedido ao competidor somente uma única vez.
- Em caso de morte ou acidente grave do animal, o mesmo poderá ser substituído comprovado através de um laudo veterinário, desde que animal substituído esteja apto e com o exame em dias para participar da competição.
- O competidor terá sua nova chance de correr em caso de problemas técnicos na fotocélula ou em caso de queda do animal.
- A nova chance será concedida na mesma etapa, ao final dessa prova.



- Caso persista o problema técnico na fotocélula na nova chance concedida, devera ser respeitado o descanso de no mínimo 20 minutos para o animal, antes da nova oportunidade.
- Persistindo o problema, será concedida a média de tempo das 5 primeiras etapas ao competidor nessa categoria .
- Atleta que desistir do percurso ao derrubar um tambor ou uma baliza Será automaticamente computado nota 0 (zero)
- Animais que ganharam em primeiro ,segundo e terceiro lugar na categoria amador do 8º circuito de hipismo rural municipal ,será obrigatoriamente feita a inscrição na categoria profissional .
- A ordem de chamada do competidor estará de responsabilidade da secretaria de esporte e lazer , tendo em vista sobre números de atletas inscritos e animais.

### Exames Obrigatórios

Cada competidor será responsável pela realização do exame de Anemia Infecciosa Equina, obrigatório para a participação do evento.

SERÁ OBRIGATORIO O GTA (GUIA DE TRÂNSITO ANIMAL)

### 3. Locais das Etapas

Cada etapa do circuito será realizada em um distrito ou comunidade do município, e a grande final será na sede de Montalvânia, seguindo as seguintes datas:

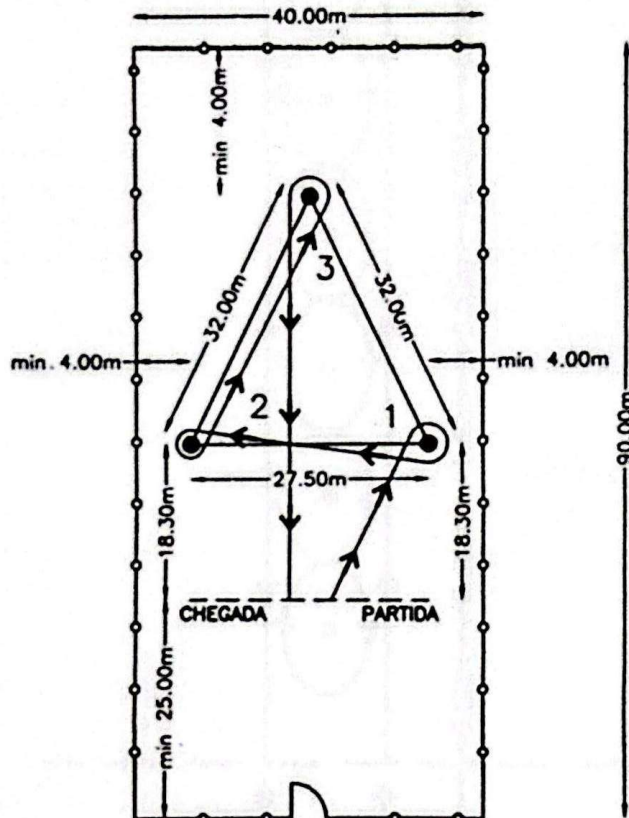
23/05/2026 PITARANA  
30/05/2026 CAPITANIA  
06/06/2026 JANAINA  
14 /06/2026 CANABRAVA  
27/06/2026 POÇÕES  
04/07/2026 MONTALVÂNIA

As datas e a ordem podem ser alteradas, desde que, publicamente divulgadas anteriormente ou por razão de força maior.

### 4. Percurso das Provas



Segue abaixo a imagem do percurso da Prova dos 3 Tambores, com suas respectivas medidas e distâncias, AS QUAIS PODERÃO SER REDIMENSIONADAS DE ACORDO COM O ESPAÇO E SEGURANÇA DOS COMPETIDORES, em pista de areia ou terra gradeada e nivelada para o melhor desempenho do competidor e animal.



Os três tambores deverão ser de metal, com capacidade em torno de 220 litros, com as bordas superiores protegidas com material emborrachado.

Segue abaixo a imagem do percurso da Prova das 6 Balizas, com suas respectivas medidas e distâncias, AS QUAIS PODERÃO SER REDIMENSIONADAS DE ACORDO COM O ESPAÇO E SEGURANÇA DOS COMPETIDORES, em pista de areia ou terra gradeada e nivelada para o melhor desempenho do competidor e animal.

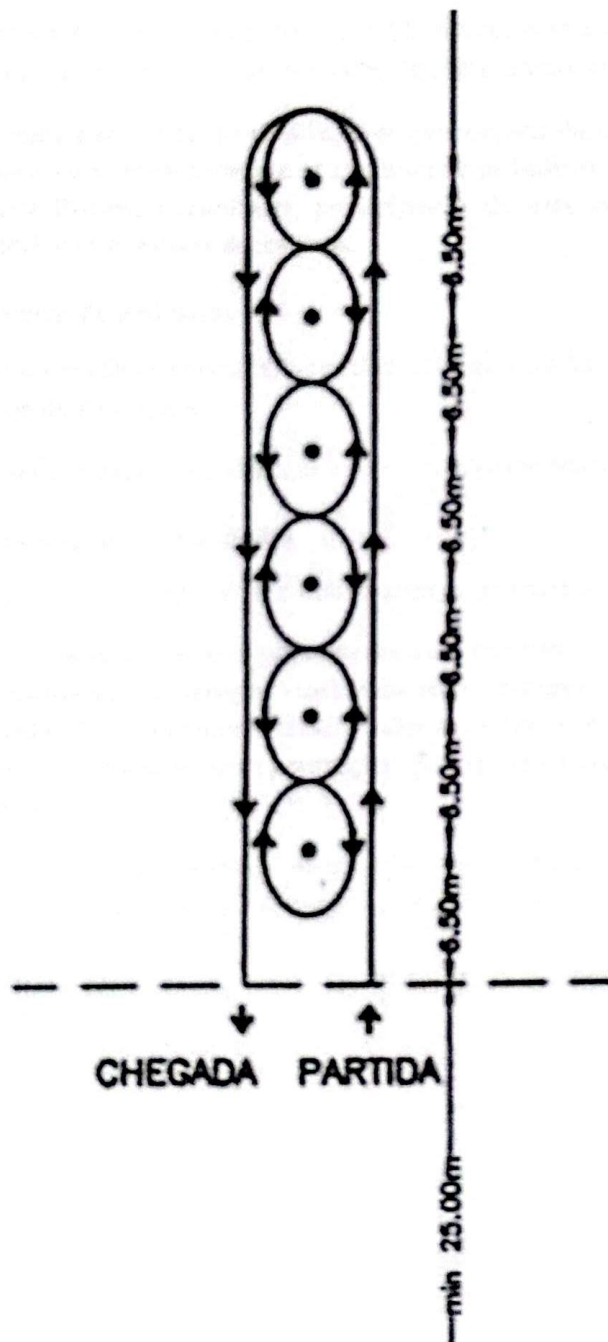
7



PREFEITURA DE  
**Montalvânia**  
O TRABALHO CONTINUA

ADM: 2025-2028

CNPJ: 17.097.791/0001-12



Avenida Confúcio, 1150 - Centro - Montalvânia/MG - CEP: 39495-000  
Tel: (38) 3614-1537 | 3614-1429 - E-mail: adm@montalvania.mg.gov.br  
@prefeiturademontalvania - WebSite: www.montalvania.mg.gov.br



As balizas deverão ter altura entre 1,8 e 2,2 metros, com a base em disco de metal com até 30 cm de diâmetro, apoiadas diretamente sobre o solo da pista.

- Ficará por parte da comissão organizadora do evento, organizar, medir e posicionar corretamente os tambores e as balizas em todo circuito.
- Fica Proibido qualquer participante do circuito medir e posicionar os tambores e balizas do evento.

#### 5. Ordem de Entradas

A ordem de entrada dos competidores será definida pela Secretaria de Esporte e Lazer, e mantida nas demais etapas.

- A ordem poderá ser alterada pela comissão por motivo de força maior.

#### 6. Pontuação e Penalidades

O tempo de cada competidor será obtido através do aparelho Fotocélula.

Cada etapa do circuito terá premiações com entrega de troféus de 1º a 3º Lugar, mas a premiação em cheque simbólico será entregue apenas na etapa final em Montalvânia. Os competidores classificados e premiados em cada etapa, pelos menores tempos obtidos, receberão uma pontuação, que na etapa final serão somadas para definir os campeões.

As pontuações de cada etapa serão as seguintes, dentro de cada categoria (observando que nem toda categoria premiará até ao 5º lugar e, logo, a pontuação acompanhará este limite, como veremos adiante):

- 1º Lugar: 5 pontos
- 2º Lugar: 4 pontos
- 3º Lugar: 3 pontos
- 4º Lugar: 2 pontos
- 5º Lugar: 1 ponto

Durante o percurso, para cada tambor ou baliza completamente derrubados serão adicionados 5 segundos no tempo do competidor, que será considerado na sua pontuação.



Algumas práticas ou ações serão penalizadas com a desclassificação do competidor na presente etapa, e sua pontuação não será contabilizada na soma das demais. Tais práticas ou ações são:

- Erro de percurso
- Desistência no percurso da prova
- Não passar pela linha de largada/chegada ao início ou término da prova
- Competidor cair do animal.
- Desacato aos juizes e equipe organizadora.
- Agressões físicas desnecessárias e maus tratos ao animal.
- Animal apresentar sangramento causado pelo uso incorreto de esporas.
- Competidor não se apresentar na pista em até 2 minutos a partir do momento em que for chamado.
- O atleta que não participar de três etapas até a quinta etapa do circuito estará automaticamente eliminado da competição e não poderá correr na última etapa
- A Prefeitura Municipal de Montalvânia, disponibilizará a camiseta da competição para todos atletas inscritos no circuito de hipismo 2026, sendo que é obrigatório o uso da mesma em todas as etapas.
- O participante que não comparecer com a camiseta disponibilizada, será automaticamente desclassificado naquela etapa.
- Em caso de perda ou danos da camiseta será de responsabilidade do competidor a substituição em modelo idêntico ao que foi disponibilizado pela prefeitura de Montalvânia.

Não será exigida padronização de arreios e embocaduras, estando estes à livre escolha do competidor. Porém, esporas só poderão ser utilizadas sem rosetas ou com rosetas sem pontas.

- O cavalo competidor deverá estar com sela e cabeçada dentro dos padrões de montaria.

Algum caso que demande atenção especial quanto a penalidades será definido no local pelos juizes.

## 7. Premiação

Em cada etapa do circuito os competidores premiados receberão troféus pela sua colocação.



A premiação em cheque simbólico será entregue aos grandes campeões do circuito na etapa final em Montalvânia, juntamente com troféus, da seguinte forma:

**Categoria Três Tambores Profissional:**

- 1º Lugar: R\$ 4.100,00 (com troféu)
- 2º Lugar: R\$ 2.000,00 (com troféu)
- 3º Lugar: R\$ 1.300,00 (com troféu)
- 4º Lugar: R\$ 1000,00
- 5º Lugar: R\$ 800,00

**Categoria Três Tambores Feminino:**

- 1º Lugar: R\$ 2.100,00 (com troféu)
- 2º Lugar: R\$ 1.050,00 (com troféu)
- 3º Lugar: R\$ 800,00 (com troféu)
- 4º Lugar: R\$ 600,00
- 5º Lugar: R\$ 350,00

**Categoria Três Tambores Juvenil:**

- 1º Lugar: R\$ 2.100,00 (com troféu)
- 2º Lugar: R\$ 1.050,00 (com troféu)
- 3º Lugar: R\$ 800,00 (com troféu)
- 4º Lugar: R\$ 600,00
- 5º Lugar: R\$ 350,00

**Categoria Três Tambores Amador:**

- 1º Lugar: R\$ 2.600,00 (com troféu)
- 2º Lugar: R\$ 1.050,00 (com troféu)
- 3º Lugar: R\$ 850,00 (com troféu)
- 4º Lugar: R\$ 600,00
- 5º Lugar: R\$ 400,00



**Categoria Três Tambores Infantil:**

- 1º Lugar: R\$ 1.300,00 (com troféu)
- 2º Lugar: R\$ 700,00 (com troféu)
- 3º Lugar: R\$ 500,00 (com troféu)
- 4º Lugar: R\$ 400,00
- 5º Lugar: R\$ 300,00

**Categoria 6 Balizas:**

- 1º Lugar: R\$ 3.100,00 (com troféu)
- 2º Lugar: R\$ 1.100,00 (com troféu)
- 3º Lugar: R\$ 900,00 (com troféu)
- 4º Lugar: R\$ 700,00
- 5º Lugar: R\$ 500,00

Na etapa final, em Montalvânia, serão somadas as pontuações de cada etapa, e aqueles que obtiverem as maiores pontuações serão definidos como os grandes campeões.

- Os vencedores de posse de cheque simbólico deverão procurar a Secretaria de, Esporte e Lazer o recebimento dos valores que deverão ser pagos em até dez dias úteis.
- Os recursos utilizados para pagamento das premiações esportivas serão provenientes da fonte 170127.812.0224.2087 339031000000 15000000 1560.

Prefeitura Municipal De Montalvânia/MG, em 06 de Abril de 2026.

**REALIZAÇÃO E ORGANIZAÇÃO**

Secretaria de Esporte e Lazer.

  
LEANDRO BISPO DE SOUZA  
SECRETARIO DE ESPORTE  
e Lazer  
Montalvânia - MG